

# PMS

Korrosionsbeständige Kühltürme

serie **PMS**  
**PMD**  
**PMC**





## ■ Korrosionsbeständige Kühltürme Serie PMS, PMD, PMC

Die Kühltürme der Serien **PMS**, **PMD**, **PMC** werden vollständig aus Glasfaserkunststoff (Orthophtal-Polyesterharz, verstärkt durch mehrschichtiges Glasmaterial) hergestellt, um Korrosionsschäden zu vermeiden, die häufig durch den kontinuierlichen Kontakt des Produktes mit Wasser und Wittereinflüssen entstehen. Die Struktur ist selbsttragend und an den Stellen mit der höchsten statischen und dynamischen Belastung verstärkt. Der Glasfaserkunststoff ist an der Oberfläche durch ein Gelcoat geschützt, das gegen UV-Strahlung, Warm- und Kaltwasser, Abrasion durch Unwetter und chemische Wirkstoffe beständig ist. Der innere Füllkörper aus selbstlöschendem PVC hat eine Kanalweite von 20mm, wodurch er sich besonders zu Industierzwecken eignet. Der Axiallüfter mit mehreren Flügeln garantiert hohe Betriebsleistung bei niedriger elektrischer Leistung. Die einzelnen Flügel aus Aluminium sind leicht auszuwechseln. Mit 35 verschiedenen Ausführungen, alle mit oder ohne Wasserauffangwanne erhältlich, hat diese Serie eine Leistungsfähigkeit zwischen 15.000 und 1.625.000 kcal/h und einen Wasserdurchsatz von 3 m<sup>3</sup>/h bis 325 m<sup>3</sup>/h bei  $\Delta t$  5°C.



## ■ Sonderausführungen

Für alle Modelle der Serie **PMS** ist die Sonderausführung „Container“ zur Raumoptimierung und Transportkostensenkung erhältlich. Das Kühlturmgehäuse passt perfekt in die Auffangwanne, der Verdunstungsturm wird nach Erreichen des Zielortes mit einfachen Winkelträgern in seiner ursprünglichen Form wieder aufgebaut. Für alle Serien **PMS**, **PMD** und **PMC** sind ebenfalls folgende Sonderausführungen erhältlich:

- **ATT** - für Heisswasser mit Höchsttemperaturen von max. 80°C.
- **N** - für Wasser mit geringen Mengen suspendierter Feststoffe
- **N-ATT** - für Heisswasser mit Höchsttemperaturen von max. 80°C und geringen Mengen suspendierter Feststoffe
- **GS** - für Wasser mit erhöhten Mengen suspendierter Feststoffe.



## ■ Zubehör und Bauvarianten

Auf Anfrage sind für alle Modelle folgende Zubehörteile und Bauvarianten erhältlich:

- Inspektionsluke (serienmäßig bei Ausführung **PMC**)
- Verstopfungsfreie Spritzdüsen
- Dreistufige elektrische Heizung mit Wärmeregler
- Füllstandsgeber
- Zweistufig Motor mit Stufen-Wärmeregler oder automatischem Steuergerät mit Kaskadeneinstellung oder mit Inverter-Regelsystem
- Geräuscharme Ausführung
- Verteilerschaltpult



## Konstruktionsmerkmale



### 1 Gehäuse, Auffangwanne (fakultativ) und Abdeckung

**Material:**

- Orthophtal-Polyesterharz, verstärkt durch mehrschichtiges Glasmaterial.

**Eigenschaften:**

- selbsttragende Struktur, verstärkt an den Stellen mit der höchsten statischen und dynamischen Belastung
- äußerer Oberflächenschutz durch Gelcoat, beständig gegen UV-Strahlung, Warm- und Kaltwasser, Abrasion durch Unwetter und chemische Wirkstoffe
- Innenabdichtung durch paraffiniertes Isophtal-Gelcoat, undurchlässig und Wasser abstoßend (für die Auffangwanne)
- geringes Gewicht
- korrosionsbeständig.

### 2 Füllkörper (oder Wärmeaustauschkörper)

**Material:**

- selbstlöschendes PVC.

**Eigenschaften:**

- Kanalweite (Luft/Wasserdurchgang) 20mm, besonders zu Industriezwecken geeignet
- obere Schicht verstärkt zur besseren Absorption der dynamischen Belastung des aus den Düsen mit Druck versprühten Wassers.

### 3 Axiallüfter mit mehreren Flügeln

**Material:**

- feuerverzinkter Stahl (Träger), Elektromotor,
- Aluminium oder Nylonglas (Lüfterflügel), Edelstahl (Schutzgitter).

**Eigenschaften:**

- hohe Betriebsleistung, niedrige elektrische Leistung
- Direktkopplung mit dem Elektromotor
- gleichbleibende Sicherheitsfunktion durch Schutzgitter
- bei Bruch leichter Austausch der Flügel

### 4 Sichtfenster

**Material:**

- Gehäuse aus Nylon, transparentes Element aus Polycarbonat

### 5 Warmwasserverteilersystem

**Material:**

- PN10 genormte PVC-Rohre, Düsen aus Polypropylen.

**Eigenschaften:**

- korrosionsbeständig
- gleichförmiges und vollständiges Besprühen des Füllkörpers
- exklusiv entworfene verstopfungsfreie Düsen mit weitem Durchgang, Besprühen durch Vollkonus.

### 6 Gruppe Hydrometer- Ablasshahn

**Material:**

- PVC und AISI 304.

**Eigenschaften:**

- Hydrometer im Glycerinbad mit Gehäuse aus AISI 304
- bei Fehlen eines Wasserdurchsatzmessers erlaubt diese Einrichtung aufgrund des durch die Düsen gegebenen Druckverlustes (gleichwertig mit dem durch den Hydrometerzeiger angezeigten Druck) eine sofortige Kontrolle mit guten Näherungswerten des sich im Kreislauf befindlichen Wasserdurchsatzes.
- Ablasshahn aus Kunststoff zur Kontrolle der Wasserhärte.

### 7 Schutzgitter zur Unfallverhütung

**Material:**

- AISI 304/316.

**Eigenschaften:**

- korrosionsbeständig
- gleich bleibende Sicherheitsfunktion

### 8 Schraubenbolzen, Muttern und Unterlegscheiben

**Material:**

- AISI 304 (keine Verwendung von selbstschneidenden Schrauben).

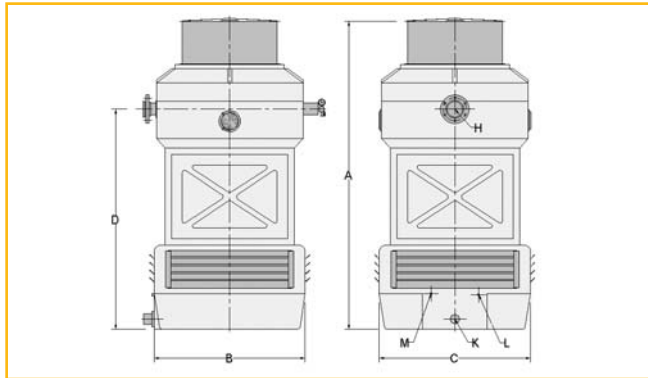
**Eigenschaften:**

- korrosionsbeständig
- auch nach Jahren leichte Demontage möglich



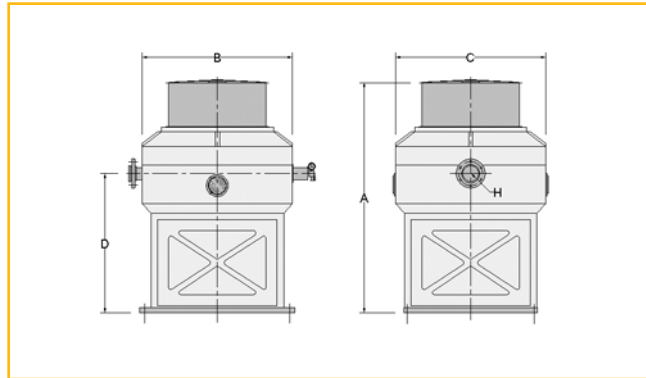
# TECNICHE DATEN

## Serie PMS Ausführung mit Auffangwanne



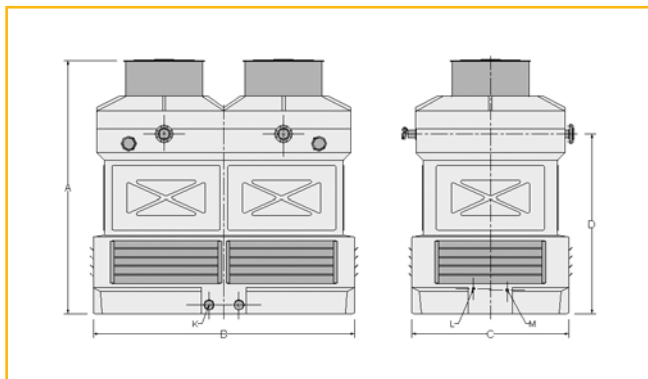
TYP	A mm	B mm	C mm	D mm	H o	K o	L o	M o
65	2110	800	800	1510	2"	2"	3/4"	1/2"
85	2595	1000	1000	1940	2 1/2"	2 1/2"	3/4"	1/2"
110	2800	1200	1200	2050	3"	3"	1"	3/4"
130	2860	1400	1400	2040	4"	4"	1"	3/4"
180	3140	1740	1740	2285	4"	4"	1 1/4"	1"
240	3380	2100	1900	2400	4"	5"	1 1/4"	1"
260	3450	2300	2100	2400	5"	6"	1 1/2"	1 1/2"

## Serie PMS ohne Auffangwanne



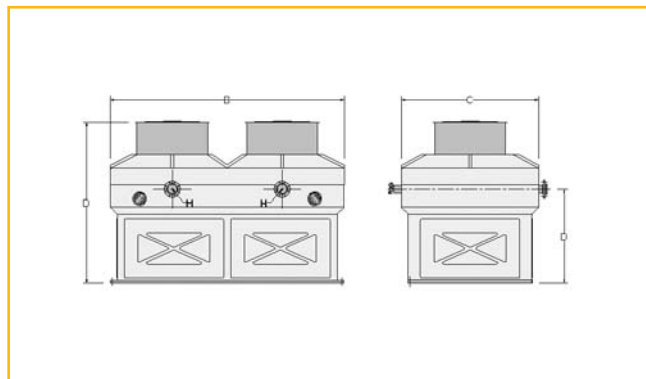
TYP	A mm	B mm	C mm	D mm	H o	K o	L o	M o
65	1560	770	770	960	2"			
85	1895	980	980	1240	2 1/2"			
110	2140	1214	1214	1395	3"			
130	2080	1360	1360	1260	4"			
180	2275	1710	1710	1425	4"			
240	2330	2005	1810	1355	4"			
260	2400	2210	2010	1355	5"			

## Serie PMD Ausführung mit Auffangwanne



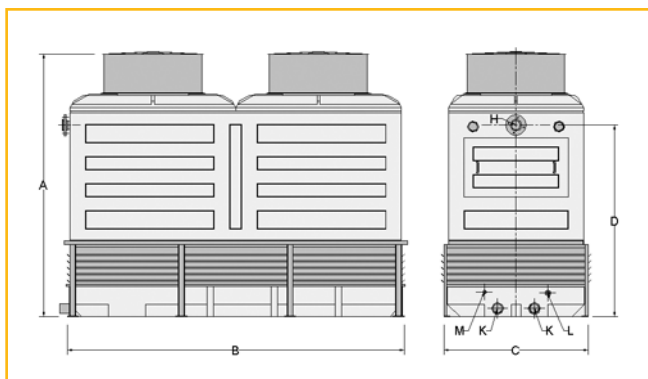
TYP	A mm	B mm	C mm	D mm	H o	K o	L o	M o
280	3390	2710	2110	2400	2x4"	2x4"	1 1/4"	1"
360	3380	3500	2100	2400	2x4"	2x5"	1 1/4"	1"

## Serie PMD ohne Auffangwanne



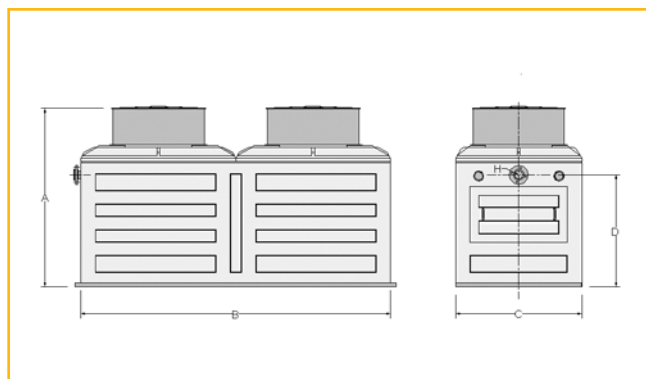
TYP	A mm	B mm	C mm	D mm	H o	K o	L o	M o
280	2340	2710	2110	1355	2x4"			
360	2330	3410	2010	1360	2x4"			

## Serie PMC Ausführung mit Auffangwanne



TYP	A mm	B mm	C mm	D mm	H o	K o	L o	M o
520	3790	4310	2040	2610	2x5"	2x6"	1 1/2"	1 1/2"
640	4415	4010	2355	3110	6"	2x6"	1 1/2"	2"
800	4260	5490	2350	3105	6"	2x6"	2"	2"

## Serie PMC ohne Auffangwanne



TYP	A mm	B mm	C mm	D mm	H o	K o	L o	M o
520	2620	4210	1910	1440	2x5"			
640	3245	3900	2300	1940	6"			
800	3100	5400	2200	1940	6"			



Via Antonio M. Fontana, 1  
Tel. +39 0382.67.599  
www.mita-tech.it

27010 Siziano (PV)  
Fax +39 0382.617.640  
e-mail: info@mita-tech.it

